



Equipos de ósmosis inversa

eQuaPLUS de MASS

*Línea comercial ligera
producen agua baja en sales
para consumo humano y uso en
comercios e industria pequeña.*

eQuaPLUS de MASS

**ÓSMOSIS INVERSA LINEA COMERCIAL
DEL RO-150 AL RO-900**

Ósmosis inversa línea comercial

INSTALACIÓN

El aguade alimentación se conecta a la entrada del filtro de cartucho de sedimentos, la manguera de salida de producto va hacia un tanque o sistema del usuario donde se almacena el agua producida, el agua de rechazo se envía al drenaje mas próximo.

MANTENIMIENTO

El mantenimiento preventivo consiste en verificar que la calidad del agua esté dentro de los límites de operación indicados, cambiar el cartucho de sedimentos cada 30 días de operación lavar las membranas cuando hay una reducción del 10% del agua producida.

LIMITES DE OPERACIÓN

Sólidos totales disueltos 1000 ppm máx.
(hay equipos disponibles para mayor cantidad de sólidos totales disueltos)

Cloro residual: 0.0 ppm
Dureza total: <50 ppm
Turbidez: <1 UTN
Hierro: <0.3 ppm
Manganeso: <0.05 ppm
Sílice disuelta: <60 ppm

Rango de temperatura: 10°C a 34°C

COMPONENTES DEL EQUIPO

Los equipos integran una estructura metálica de acero galvanizado y pintada, una bomba de alta presión de bronce con paletas rotativas, una manguera de acero inoxidable 304 a la descarga de la bomba un apagador y una válvula reguladora de presión.

Especificaciones

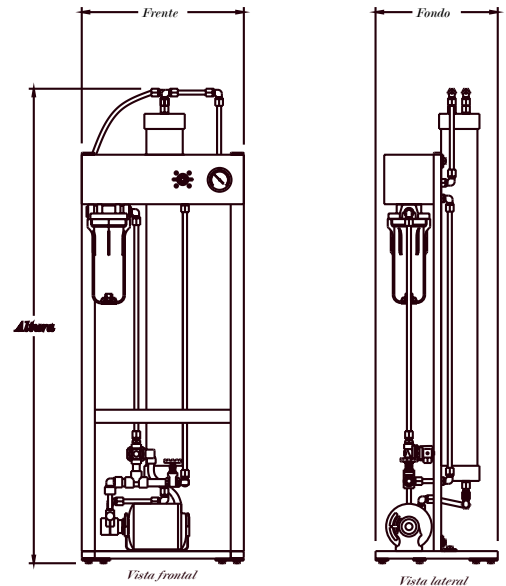
MODELO	Producción diaria litros	Temperatura de operación °C	Agua de Producto %	Agua de Rechazo %	Bomba de alta presión Potencia
RO-150	570	25	60	40	1/3
RO-300	1150	25	60	40	1/3
RO-450	1700	25	60	40	1/3
RO-600	2270	25	60	40	1/3
RO-900	3410	25	60	40	1/3

MODELO	Bomba de alta presión	Membranas	Membranas	Membranas	Rotámetros Prod./Rechaza
	material	Material	Diámetro/Largo	Cantidad	LPM / LPM
RO-150	BRONCE	CPA2	25° 21°	1	0.5 0.5
RO-300	BRONCE	CPA2	25° 21°	2	0.5 0.5
RO-450	BRONCE	CPA2	25° 21°	3	0.5 0.5
RO-600	BRONCE	CPA2	4° 40°	1	0.5 0.5
RO-900	BRONCE	CPA2	4° 40°	1	0.5 0.5

MODELO	Electricidad		Vasos de Presión		Manómetros con glicerina Cantidad	Frente cm	Fondo cm	Altura cm	Peso al embarcar Kg.
	Voltios	Ciclos	Material	Cantidad					
RO-150	120	60	PVC	1	1	41	31	94	17
RO-300	120	60	PVC	2	1	41	31	94	18
RO-450	120	60	PVC	3	1	72	31	94	19
RO-600	120	60	PVC	1	1	72	31	94	22
RO-900	120	60	PVC	1	1	51	38	150	25

Dimensiones

MODELOS DEL RO-150 AL RO-900



Estos equipos están disponibles como opcionales con vasos de presión de acero inoxidable 304 o de fibra de vidrio, con estructura y mangueras de acero inoxidable y sistema de auto-drenado. (Las especificaciones de este folleto están sujetas a cambios sin previo aviso).